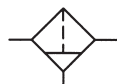


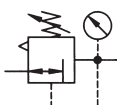
## Filter



<b>Benämning</b>	<b>F-018</b>
<b>Anslutning</b>	R1/8
<b>Filtreringsgrad</b>	20µm
<b>Flöde</b>	800NI/min
<b>Primärtryck</b>	0.5 – 15bar
<b>Dränering</b>	Halvautomatisk
<b>Temp.område</b>	-10°C...+ 50°C
<b>Material</b>	Hus: Teknopolymer, Anslutning i mässing
<b>Volym</b>	max 17,5cm <sup>3</sup>

Beställningsnyckel t.ex F-018

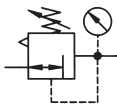
## Regulator



<b>Benämning</b>	<b>MR-018 / MR-014</b>
<b>Anslutning</b>	R1/8 / R1/4
<b>Flöde</b>	600NI/min
<b>Primärtryck</b>	0.5 – 15bar
<b>Sekundärtryck</b>	0 - 2bar, 0 - 4bar, 0 – 8bar standard, 0 – 12bar
<b>Temp.område</b>	-10°C...+ 50°C
<b>Material</b>	Hus: Teknopolymer, Anslutning i mässing
<b>Medium</b>	Tryckluft enligt ISO 8573-1:2001, Torr luft

Beställningsnyckel t.ex MR-18/8 för 0-8bar 1/8, MR-14/2 för 0-2bar 1/4

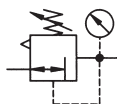
## Regulator, snabbavluftande



<b>Benämning</b>	<b>MR-018RFA / MR-014RFA</b>
<b>Anslutning</b>	R1/8 / R1/4
<b>Flöde</b>	600NI/min
<b>Primärtryck</b>	0.5 – 15bar
<b>Sekundärtryck</b>	0 - 2bar, 0 - 4bar, 0 – 8bar standard, 0 - 12bar
<b>Temp.område</b>	-10°C...+ 50°C
<b>Material</b>	Hus: Teknopolymer, Anslutning i mässing
<b>Medium</b>	Tryckluft enligt ISO 8573-1:2001, Torr luft

Beställningsnyckel t.ex MR-18/8RFA för 0-8bar 1/8, MR-14/2RFA för 0-2bar 1/4

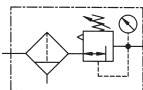
## Regulator - Aqua



<b>Benämning</b>	<b>MR-018AQ / MR-014AQ</b>
<b>Anslutning</b>	R1/8 / R1/4
<b>Primärtryck</b>	0.5 – 15bar
<b>Sekundärtryck</b>	0-2bar, 0-4bar, 0-8bar, 0-12bar
<b>Temp.område</b>	-10°C...+ 50°C
<b>Material</b>	Hus: Teknopolymer, Anslutning i mässing
<b>Medium</b>	Vatten

Beställningsnyckel t.ex MR-18/8AQ för 0-8bar 1/8, MR-14/2AQ för 0-2bar 1/4  
*EJ lagervara, endast mot förfrågan*

### Filterregulator



<b>Benämning</b>	<b>FR-018</b>
<b>Anslutning</b>	R1/8
<b>Filtreringsgrad</b>	20µm
<b>Flöde</b>	600NI/min
<b>Primärtryck</b>	0.5 – 16bar
<b>Dränering</b>	Halvautomatisk
<b>Sekundärtryck</b>	0 - 8bar, standard. Mot förfrågan 0 - 4 samt 0 - 10bar
<b>Temp.område</b>	-10°C...+ 50°C
<b>Material</b>	Hus: Teknopolymer, Anslutning i mässing
<b>Volym</b>	17,5cm <sup>3</sup>

Beställningsnyckel t.ex FR-018 1/8, FR-018/2 för 0-2bar (Ej lagerstandard) osv.  
Större volymer även R1/4"

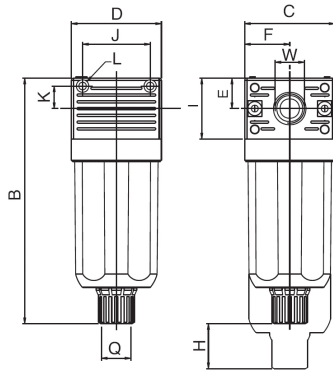
### Dimsmörjare



<b>Benämning</b>	<b>L-018</b>
<b>Anslutning</b>	R1/8
<b>Montering</b>	Vertikalt
<b>Funktion</b>	Manuell oljepåfyllning
<b>Flöde</b>	700NI/min
<b>Primärtryck</b>	Max 15bar
<b>Temp.område</b>	-10°C...+ 50°C
<b>Volym</b>	28 cm <sup>3</sup>
<b>Oljetyp</b>	ISO VG22A, ISO 3448
<b>Material</b>	Hus: Teknopolymer, Anslutning i mässing

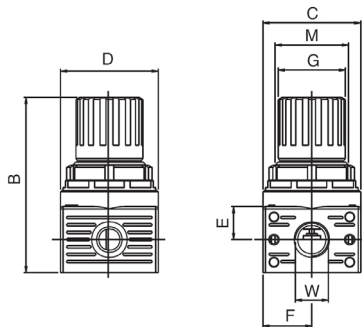
Beställningsnyckel L-018

## Filter



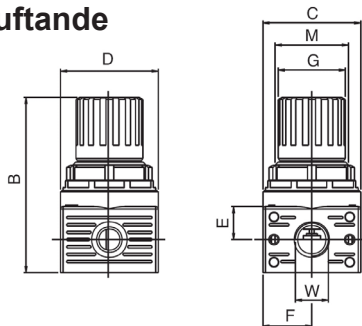
B	C	D	E	F	H	I	J	K	L	W	Q
109	40	40	13.5	20	11	27	30	10	M 3	1/8	1/8

## Regulator



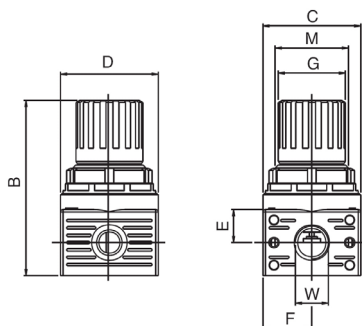
B	C	D	E	F	G	I	M	W
74	40	40	13.5	20	27.5	27	M30x1.5	1/8

## Regulator, snabbavluftande



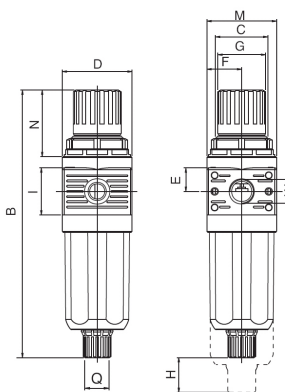
B	C	D	E	F	G	I	M	W
74	40	40	13.5	20	27.5	27	M30x1.5	1/8

## Regulator - Aqua



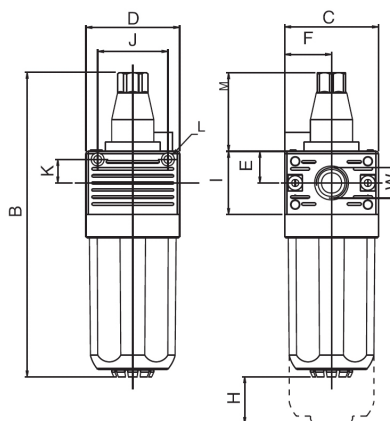
B	C	D	E	F	G	I	M	W
74	40	40	13.5	20	27.5	27	M30x1.5	1/8

## Filterregulator



B	C	D	E	F	G	H	I	M	N	W
156	40	40	13.5	20	27.5	11	27	M30x1.5	40	1/8

## Dimsmörjare



B	C	D	E	F	H	I	J	K	L	M	W
130	40	40	13.5	20	11	27	30	10	M 3	33.5	1/8